

**Дифференциальные и алгебраические уравнения элементов электропривода**

**Ж.1 Механическая часть электропривода** включает в себя движущиеся массы двигателя, передачи и рабочей машины и одинакова для различных систем электропривода.

Переходный процесс **в механической части** электропривода с идеально жесткими связями сводится к решению дифференциального уравнения движения (при постоянном моменте инерции  $J = \delta \cdot J_{дв} + J_{пр}$ ) и угла поворота

$$M = M_c + J \cdot \frac{d\omega}{dt}; \quad \frac{d\alpha}{dt} = \omega; \tag{Ж.1}$$

Уравнения движения и угла поворота (пути) в о.е.

$$J \frac{\omega_{ОН}}{M_H} \cdot \frac{d\bar{\omega}}{dt} = \bar{M} - \bar{M}_c; \quad T_D = J \frac{\omega_{ОН}}{M_H};$$

$$T_\alpha \frac{d\bar{\alpha}}{dt} = \bar{\omega}; \quad T_\alpha = \frac{\alpha_B}{\omega_{ОН}} = \frac{L_B}{v_B},$$

где  $T_D$  – механическая постоянная времени электропривода, с;

$T_\alpha$  – постоянная времени угла поворота, численно равная времени отработки базового угла поворота  $\alpha_B$  (заданного пути  $L_B$ ) с базовой угловой скоростью  $\omega_{ОН}$  (линейной скоростью  $v_B$ ), с.

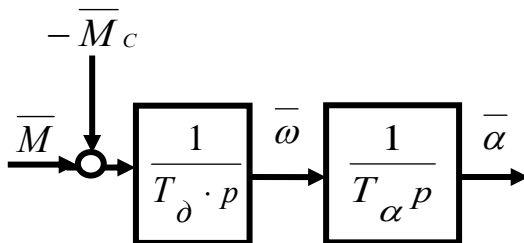


Рисунок Ж.1 Структурная схема механической части электропривода с идеально жесткими связями

Записав уравнения Ж.1 в операторной форме, получим возможность построить на рисунке Ж.1 структурную схему механической части электропривода с идеально жесткими связями.

При необходимости учета упругих связей (например, упругости канатов в механизмах подъема, в лифтах, тяговых органов конвейеров и т.п.) диф-

ференциальные уравнения, описывающие поведение двухмассовой упругой системы, приведены в Приложении И.

**Ж.2 Дифференциальные и алгебраические уравнения двигателя постоянного тока независимого возбуждения (ДНВ)** учитывают электромагнитную инерцию якоря и обмотки возбуждения и падение напряжения на сопротивлениях машины (Ж.2).

Принимая в качестве базовых величин номинальные данные двигателя, получим уравнения в относительных единицах (Ж.3). Коэффициенты при

производных представляют собой постоянные времени, коэффициент  $k_{яц}$  – кратность тока короткого замыкания.

Уравнения ДНВ

$$\begin{aligned}
 U &= E + I \cdot r_{яц} + L_{яц} \cdot \frac{dI}{dt}; \\
 u_{\epsilon} &= i_{\epsilon} \cdot r_{\epsilon} + w_{\epsilon} \cdot \frac{d\Phi}{dt}; \\
 E &= k\Phi \cdot \omega; \quad M = k\Phi \cdot I; \\
 U &= k\Phi \cdot \omega_0; \\
 \Phi &= f(i_{\epsilon})
 \end{aligned} \tag{Ж.2}$$

Уравнения ДНВ в о.е.:

$$\begin{aligned}
 \frac{L_{яц}}{r_{яц}} \cdot \frac{d\bar{I}}{dt} &= \bar{\Phi} \cdot k_{яц} (\bar{\omega}_0 - \bar{\omega}) - \bar{I}; \quad T_{яц} = \frac{L_{яц}}{r_{яц}}; \\
 \frac{w_{\epsilon} \cdot \Phi_H}{r_{\epsilon} \cdot i_{\epsilon H}} \cdot \frac{d\bar{\Phi}}{dt} &= \bar{u}_{\epsilon} - \bar{i}_{\epsilon}; \quad T_{\epsilon} = \frac{w_{\epsilon} \cdot \Phi_H}{r_{\epsilon} \cdot i_{\epsilon H}}; \\
 \bar{\Phi} &= f(\bar{i}_{\epsilon}); \quad k_{яц} = \frac{U_H}{r_{яц} \cdot I_H} = \frac{I_{кз}}{I_H}
 \end{aligned} \tag{Ж.3}$$

Записав уравнения Ж.3 в операторной форме, получим возможность построить на рисунке Ж.2 структурную схему ДНВ с ослаблением поля.

Если нет необходимости использовать скорости выше естественной характеристики и поток двигателя при работе привода будет неизменным, то структурная схема ДНВ при  $\Phi = \Phi_H$  упрощается (см. рисунок Ж.3).

**Ж.3** Для двигателя последовательного возбуждения (ДПВ) в дифференциальных уравнениях (Ж.2) отсутствует уравнение для независимой обмотки возбуждения, так как поток в машине определяется током якоря  $\Phi = f(I)$ , а в якорную цепь включается ещё сопротивление и индуктивность обмотки возбуждения

$$r_{яц} = r_{я} + r_{ов}; \quad L_{яц} = L_{я} + L_{ов}.$$

Структурная схема ДПВ без учета влияния вихревых токов приведена на рисунке Ж.4.

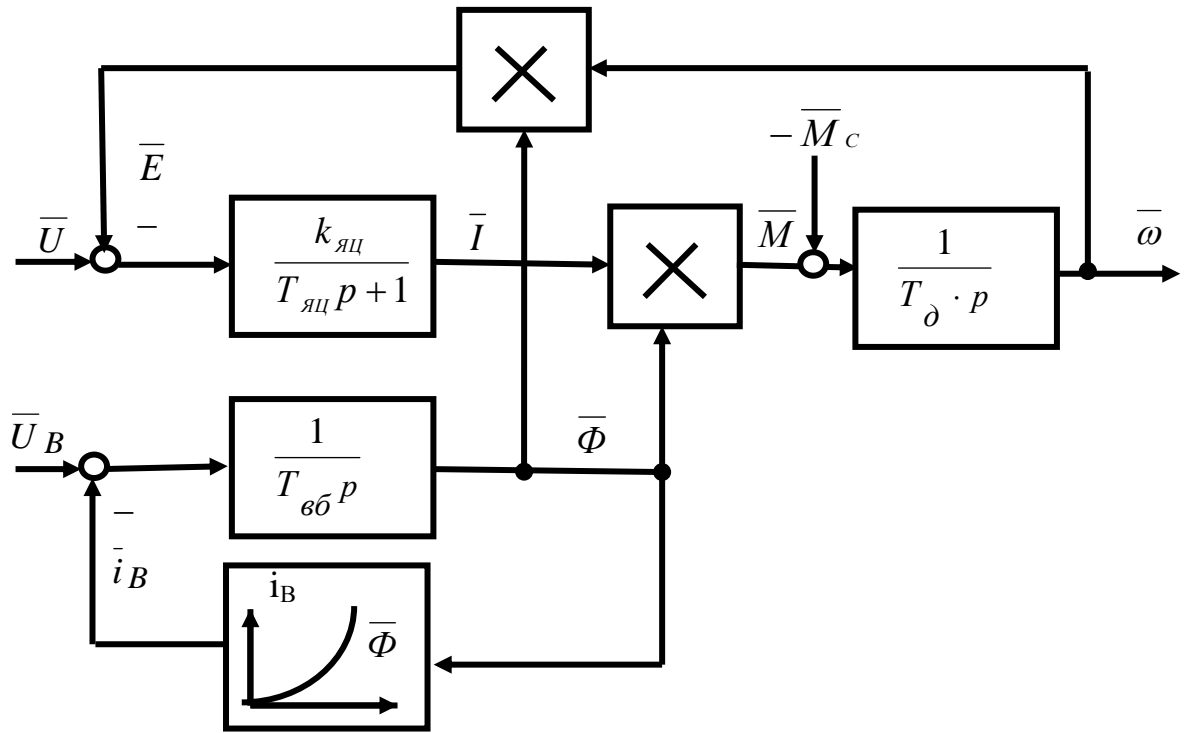


Рисунок Ж.2 Структурная схема ДНВ с двухзонным регулированием скорости

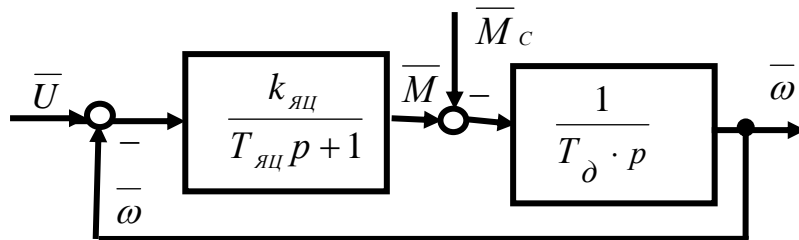


Рисунок Ж.3 Структурная схема ДНВ при номинальном потоке

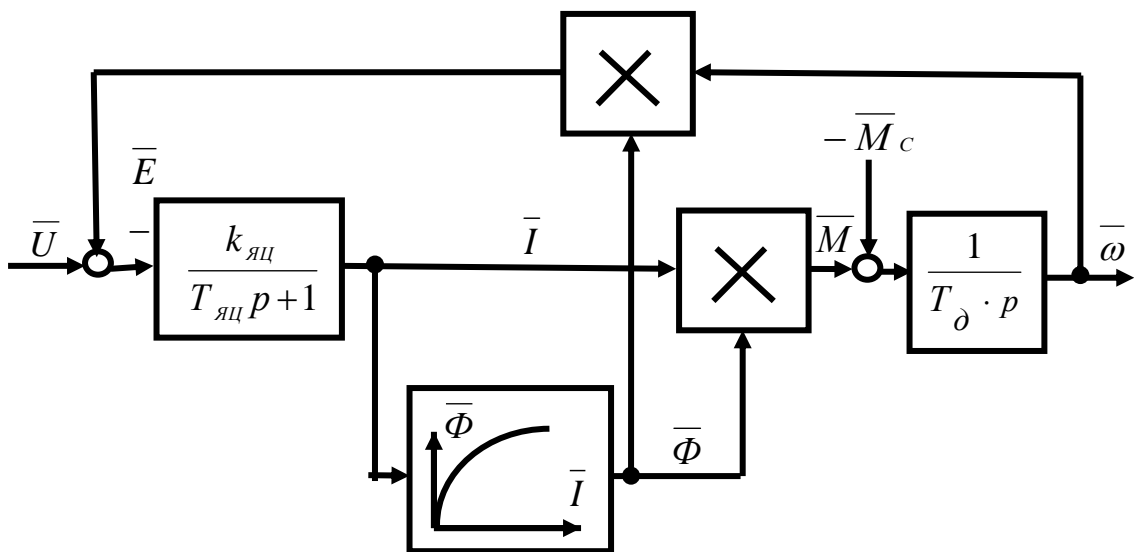


Рисунок Ж.4 Структурная схема ДПВ

**Ж.4** Математическое описание **асинхронного двигателя (АД)** при наличии шести обмоток на статоре и роторе с учётом их взаимного расположения, множества связей между ними, блоков произведения и нелинейностей достаточно сложно. В практике электропривода находят применение методы, в которых математическое описание упрощается за счёт различных допущений. Представление двигателя в виде двухфазной обобщенной машины [1] позволяет несколько упростить математическое описание и структурную схему асинхронного двигателя.

Для рассмотрения переходных процессов на рабочем участке механической характеристики возможно применение более простого соотношения между моментом и скоростью двигателя [1] – формулы Пинчука И.С.

$$T_{\varepsilon} \cdot \frac{dM}{dt} + M = \frac{2 \cdot M_K}{s_K} \cdot \frac{(\omega_0 - \omega)}{\omega_0} = \beta \cdot (\omega_0 - \omega);$$

$$T_{\varepsilon} \approx \frac{1}{p_{\Pi} \cdot \omega_{0H} \cdot s_K} \quad (\text{Ж.4})$$

$$s_K = \pm \frac{r'_2}{\sqrt{r_1^2 + (x_1 + x'_2)^2}}$$

$T_{\varepsilon}$  – электромагнитная постоянная времени;  
 $s_K$  – критическое скольжение.

Значение жесткости  $\beta$  для линеаризованной характеристики, проходящей через номинальную точку  $(M_H, \omega_H)$ , определяется по формуле

$$\beta = \frac{M_H}{\omega_{0H} - \omega_H}; \quad \bar{\beta} = \frac{1}{s_H}$$

Выражение (Ж.4) справедливо и в относительных единицах

$$(1 + T_{\varepsilon} \cdot p) \cdot \bar{M} = \frac{1}{s_H} (\bar{\omega}_0 - \bar{\omega}). \quad (\text{Ж.5})$$

Структурная схема для рабочего участка механической характеристики приведена на рисунке Ж.5

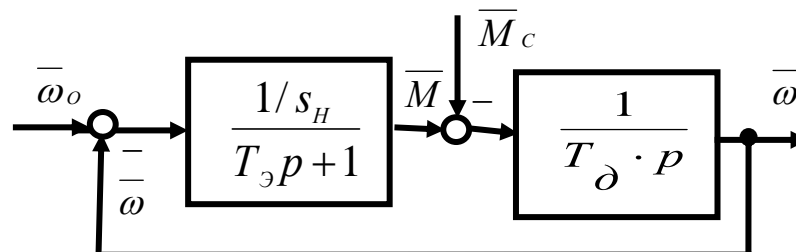


Рисунок Ж.5 Структурная схема АД для рабочего участка механической характеристики

**Ж.5 Электрическое преобразование энергии** выполняют различные устройства: тиристорные и транзисторные преобразователи переменного тока в постоянный, преобразователи частоты, широтно-импульсные преобразователи и пр., а также обычные резисторы, устанавливаемые в силовую цепь двигателя. Преобразователи электрической энергии используются в качестве регуляторов мощности, обеспечивая подачу на зажимы двигателя заданного напряжения или тока в зависимости от требований к электроприводу как в установившихся, так и в переходных режимах.

При питании силовой цепи двигателя от сети неизменного напряжения (цеховой сети) в качестве регулятора мощности применяют добавочные сопротивления в силовой цепи и релейно-контакторные станции управления для включения или выключения ступеней этих сопротивлений. Соответствующий подбор этих резисторов обеспечивает правильную пусковую диаграмму (реостатное регулирование момента) и требуемую скорость движения рабочего органа (реостатное регулирование скорости).

**Ж5.1 Электрическое преобразование при реостатном регулировании** находит полное отражение в дифференциальных и алгебраических уравнениях двигателей (Ж.2) и (Ж.4), коэффициенты и постоянные времени :  $k_{яц}$ ,  $T_{яц}$ ,  $T_{э}$ ,  $s_k$ , которых зависят от величины сопротивления силовой цепи двигателя.

В переходных процессах пуска и торможения, когда двигатель при переключении сопротивлений переходит с одной характеристики на другую, работа на этих характеристиках описывается параметрами ( $K_{яц}$  и  $T_{я}$  или  $S_n$  и  $T_{э}$ ), отличающимися друг от друга на различных характеристиках.

**Ж5.2** При питании двигателя постоянного тока от **тиристорного преобразователя** в силовую цепь дополнительно включаются активные и индуктивные сопротивления обмоток трансформатора (или токоограничивающего реактора) и сглаживающего реактора.

Силовая часть тиристорного преобразователя системы ТП – Д относительно мгновенных значений входной и выходной координат представляет собой нелинейную импульсную систему [20], которая в полосе пропускания частот, ограниченной практически частотой сети, может рассматриваться как безынерционное звено с косинусоидальной зависимостью средней ЭДС  $E_d$  от угла открывания  $\alpha$ . Фазовые сдвиги угла  $\alpha$  относительно напряжения управления  $U_y$  вносит система импульсно-фазового управления. С целью упрощения расчётов на стадии выбора и расчёта элементов силовой части электропривода появляется возможность не учитывать инерционность ТП и представлять ТП безынерционным звеном с коэффициентом усиления  $K_{ТП}$ . Учёт падения напряжения в элементах преобразователя при изменении нагрузки учитывается изменением параметров  $K_{яц}$  и  $T_{я}$ .

Уравнение преобразователя для линейного участка регулировочной характеристики

$$E_d = K_{ТП} \cdot U_y.$$

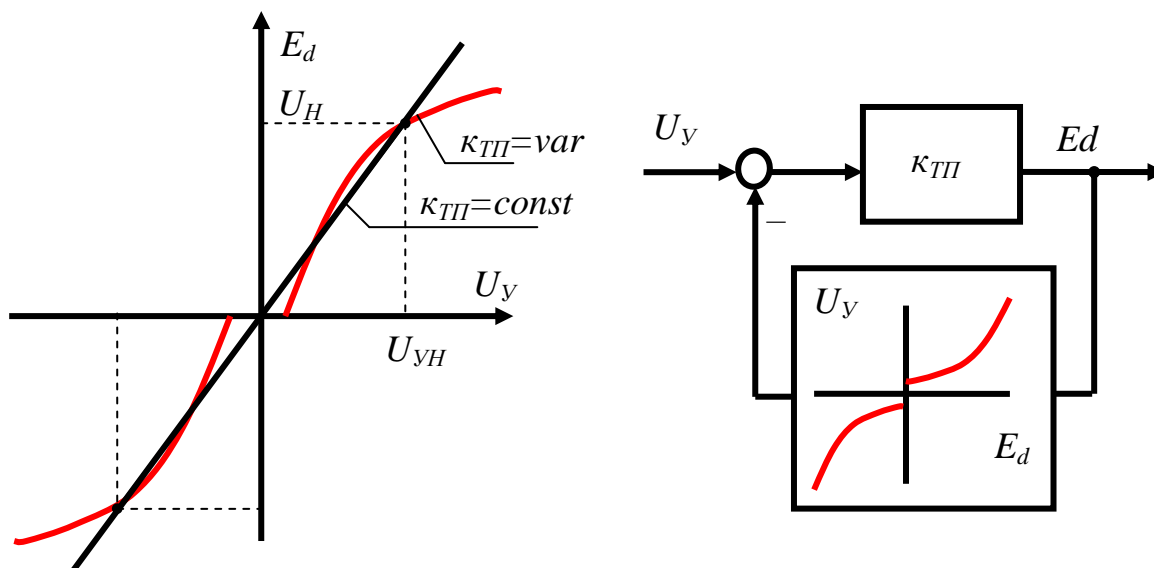


Рисунок Ж.6 Регулировочная характеристика и структурная схема тиристорного преобразователя

На рисунке Ж.6 приведена регулировочная характеристика и структурная схема ТП. При необходимости учета нелинейности характеристики при более точных расчетах преобразователь следует охватить нелинейной обратной связью (см. рисунок Ж.6).

### Ж5.3 Всё приведенное выше относится и к преобразователям частоты.

В схеме ПЧ в контуре протекания токов включено большее число элементов (тиристоров, дросселей и т.п.), электрические данные которых на стадии проектирования неизвестны. Внутренние обратные связи в преобразователе обеспечивают поддержание заданного напряжения на выходе при изменении нагрузки. В этих условиях появляется возможность не учитывать падение напряжения внутри преобразователя (считать его внутреннее сопротивление равным нулю).

Уравнение преобразователя частоты для линейного участка регулировочной характеристики с выходом по частоте  $f1 = k_{ПЧ} \cdot U_{yч}$ .

Выходное напряжение ПЧ  $U1$  обеспечивается функциональным преобразователем ФП (см. рисунок Ж7) в функции напряжения управления по частоте  $U_{yч}$ . Настройкой преобразователя можно обеспечивать желаемый закон управления по напряжению. Традиционный закон управления напряжением

$$U1 / f1 = const = U1H / f1H$$

можно скорректировать введением форсировки напряжения  $U1_{форс}$  на малых частотах и другими способами в режиме микропроцессорного управления.

Таким образом, тиристорный преобразователь электрической энергии является безынерционным звеном с коэффициентами усиления по частоте и по напряжению. На рисунке Ж.7 приведены регулировочная характеристика преобразователя частоты и структурная схема ПЧ.

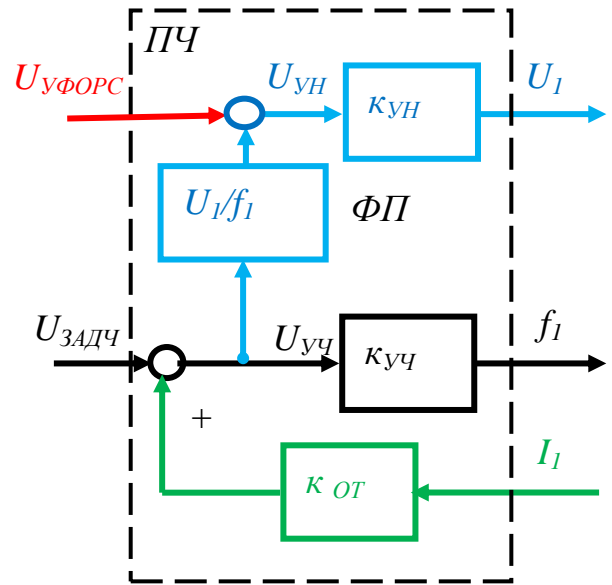
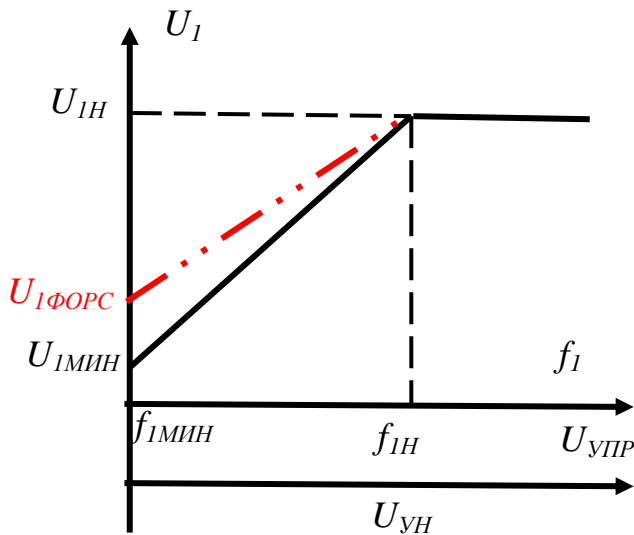


Рисунок Ж7 Регулировочная характеристика и структурная схема преобразователя частоты

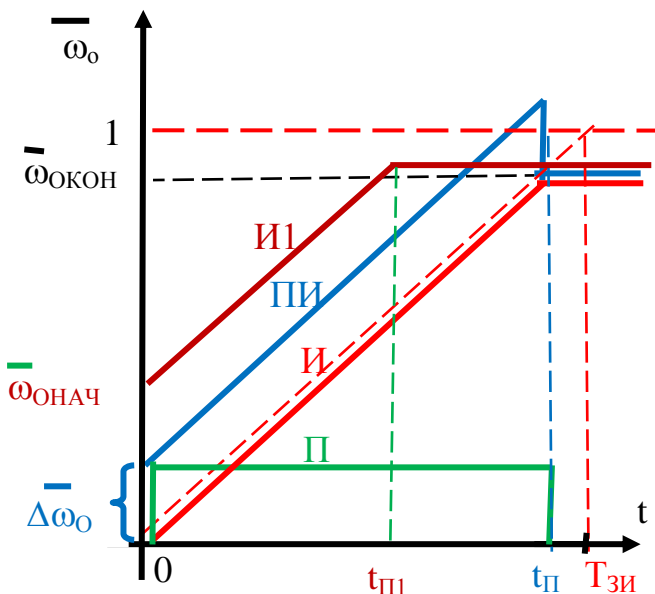
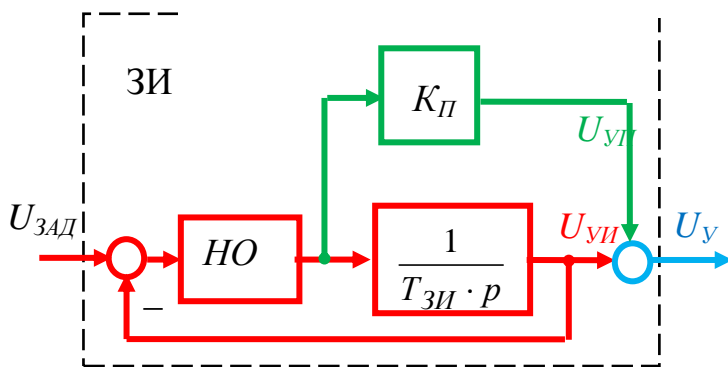


Рисунок Ж.8 Структурная схема и выходное напряжение ЗИ

**Ж6** Выходное напряжение и частота преобразователей мируется на их входе с помощью входных устройств.

В настоящее время практически все преобразователи укомплектованы задатчиками интенсивности ЗИ с различными законами изменения управляющего напряжения.

Для формирования линейного закона изменения напряжения управления на вход преобразователя подключают интегральный задатчик интенсивности ЗИ, выходное напряжение которого при подаче на его вход скачка задающего напряжения  $U_{зад}$  изменяется по линейному закону.

Законы изменения напряжения управления  $U_y(t)$  для участка ускорения

$$U_y(t) = U_{унач} + \frac{U_{уИ}}{T_{зи}} \cdot t$$

Темп нарастания скорости определяется величиной базовой постоянной времени ЗИ  $T_{ЗИ}$  (см. рисунок Ж.8), численно равной времени достижения выходного напряжения преобразователя от нуля до базового значения  $U_H$  (от нуля до базового значения скорости идеального холостого хода  $\omega_{0H}$ ).

Выходное напряжение ЗИ, таким образом, является управляющим напряжением  $U_Y$ , которое в о.е. равно напряжению и скорости идеального холостого хода

$$\bar{U}_Y = \bar{E}_d = \bar{\omega}_0.$$

Величина  $U_{зад}$  определяет установившуюся скорость  $\omega_0$  двигателя. При достижении величины  $U_{зад}$  нарастание напряжения на выходе ЗИ прекращается.

Задатчик интенсивности как объект управления может быть представлен интегрирующим звеном с постоянной времени  $T_{ЗИ}$ , отдавая себе отчет в том, что структурная схема на рисунке Ж.8 позволит рассматривать лишь процессы линейного изменения  $U_Y$  до момента времени  $t_{II}$  перехода на участок постоянного напряжения.

Кроме интегральных ЗИ иногда применяют пропорционально-интегральные ПИ задатчики, в которых совместно с интегральным И каналом работает пропорциональный П канал (см. рисунок Ж.8).